

Klartext

HEIDENHAIN



PERSPECTIVAS DE PRODUCCIÓN

Formas perfectas y procesos transparentes

Editorial

Estimados lectores,

Hemos presentado la nueva edición de Klartext con el eslogan "Perspectivas de producción": queremos contemplar los procesos y desarrollos desde diferentes perspectivas y abordar siempre otras perspectivas. ¿Es posible que incluso podamos proporcionarle perspectivas totalmente nuevas?

Por ejemplo con el StateMonitor: el software de monitorización posibilita una vista en tiempo real del estado de la producción de sus máquinas y, de este modo, abre perspectivas totalmente nuevas para el registro, evaluación y visualización de datos de la máquina. Gracias a esta información, puede encontrar potenciales ocultos en la disponibilidad de las máquinas, aumentar la tasa de utilización de las máquinas, obtener aumentos de productividad y descubrir nuevas perspectivas de negocio.

O al torneado: aquí los controles numéricos de HEIDENHAIN también proporcionan nuevas perspectivas. Y todo esto en ámbitos tan completamente diferentes como el aprendizaje o la producción de piezas para coches de carreras con alta precisión, dado que crean oportunidades de éxito y de futuro gracias a unas mejores prestaciones.

Y naturalmente en la construcción de moldes y matrices: allí vale la pena echar un vistazo a las numerosas funciones del TNC para obtener matrices perfectas, así como al Batch Process Manager. Éstas abren unas perspectivas totalmente distintas para aumentar la eficiencia. Mientras que muchas funciones del TNC agotan al máximo los potenciales de su máquina fresadora en cuanto a precisión y dinámica, el Batch Process Manager, con su procesamiento automatizado del pedido, optimiza la planificación de los procesos de producción.

Mantenga los ojos abiertos y descubra continuamente las nuevas perspectivas para una producción aún mejor. Le deseamos que tenga una lectura amena.



La empresa Dömer Stanz- und Umformtechnologie emplea el TNC 640 con el Batch Process Manager en la construcción de matrices en la propia empresa.



En la empresa Nafo, el StateMonitor aporta transparencia en la producción y crea espacios libres para abordar nuevos retos.



Con TURN PLUS se producen programas NC directamente en el control numérico de la máquina de torneado simplemente pulsando un botón.

Pie de imprenta

Editor

DR. JOHANNES HEIDENHAIN GmbH
Apartado de correos 1260
83292 Traunreut, Alemania
Tel.: +49 8669 31-0
HEIDENHAIN en internet:
www.heidenhain.es

Redacción

Ulrich Poestgens (responsable),
Judith Beck
Correo electrónico: info@heidenhain.de
Klartext en internet
www.klartext-portal.de

Layout

Expert Communication GmbH
Richard-Reitzner-Allee 1
85540 Haar, Alemania
www.expert-communication.de

Imágenes

Página 18: SMW-AUTOBLOK
Spannsysteme GmbH
Todas la demás imágenes:
© DR. JOHANNES HEIDENHAIN GmbH



08

Klartext

69 + 07/2019

Contenido

Flexibilidad

El especialista en vehículos y piezas de motores RWT sobre sus experiencias con el primer EMCOTURN E65 y el CNC PILOT 640 de HEIDENHAIN.

4



14

Salto en la eficiencia

Un centro de mecanizado de OPS-Ingersoll y el Batch Process Manager del TNC 640 de HEIDENHAIN abren unas perspectivas muy interesantes para la empresa Dömer Stanz- und Umformtechnologie.

8

Práctico

La actualización de software 09 amplía las perspectivas de mecanizado del TNC 640 con nuevas funciones.

12

Libertad de acción

Las máquinas y tecnologías nuevas deben crear perspectivas nuevas. Por eso el fabricante de herramientas Nafo ha conectado en red su parque de máquinas mediante el software StateMonitor.

14

Transparencia

SMW AUTOBLOK prueba, en su fabricación especial, la nueva versión 1.2 del software StateMonitor. Primeras experiencias...

18

Comodín

Para el aprendizaje en la escuela de formación profesional de Lörrach, DMT y HEIDENHAIN muestran unas perspectivas nada convencionales.

22



30

Renovación

Los aprendices de la escuela Robert-Gerwig de Furtwangen convirtieron la modernización de sus máquinas para aprendizaje en un trabajo escolar.

26

News

Breve, conciso e informativo:
Noticias sobre nuevos productos y útiles ofertas online

28

Pulsando un botón

Las innovadoras posibilidades de programación hacen del CNC PILOT 640 el control numérico de torneado perfecto para el taller.

30

Acerbo de conocimientos

Expertos con experiencia práctica en las helplines de HEIDENHAIN responden de forma inmediata y competente las preguntas de los clientes.

34



REPORTAJE DE USUARIO

Flexibilidad

Lotes de piezas pequeños, cambios frecuentes de preparaciones de piezas, optimizaciones permanentes, máxima calidad... Estos retos se han convertido con éxito en los puntos fuertes de RTW.

En el límite entre los estados federados austriacos de Salzburgo y la Alta Austria, en la localidad de Russbach am Pass Gschütt, es donde la empresa RWT tiene su sede. La empresa destaca por sus piezas fresadas y torneadas, con las que el equipo de colaboradores puede explorar los límites de lo factible, principalmente en lo relativo a la precisión y la calidad. Solo de este modo, afirma con seguridad el copropietario Reinhard Thor, su empresa obtiene prometedoras perspectivas en el mercado. Para ello invierte en la más moderna técnica de producción, p. ej. en el primer EMCO-TURN E65 con CNC PILOT 640 de HEIDENHAIN, que se suministró a un cliente.

Décimas de μ para el automovilismo

Reinhard Thor resume muy rápidamente el modelo de negocio y de éxito de RWT: "Nos hemos especializado en piezas para motores y vehículos". Para ello, en procesos de esmerilado armonizados podemos producir con precisiones del orden de décimas de micra. Con nuestro conocimiento y experiencia, proporcionamos asistencia a nuestros clientes ya desde la fase de diseño. De este modo podemos optimizar conjuntamente los procesos de producción desde el inicio y, con ello, las piezas".

Lo que suena como simple, su materialización en la práctica conlleva mucha dedicación, flexibilidad y disposición por parte del gerente y de los empleados. "En el automovilismo, un proveedor debe reaccionar de forma rápida y sin burocracia a las solicitudes de modificaciones. Los diseños existentes prácticamente nunca permanecen invariables; una y otra vez deben realizarse adaptaciones, que naturalmente exigen los cambios correspondientes en los programas NC", dice Reinhard Thor describiendo el día a día de la empresa. Por esto, en RWT, el trabajo en las máquinas está reservado únicamente a los especialistas y los mecanizados de torneado se programan en el control numérico de forma totalmente orientada al taller.



CNC PILOT 640 y EMCOTURN E65 se complementan entre sí perfectamente.

Espíritu pionero en la elección de máquinas

El valor que tiene Reinhard Thor no solo se pone de manifiesto en su implicación y compromiso con la exigencia de las piezas para automovilismo. Tampoco escatima a la hora de adquirir una nueva máquina de torneado. "En el fresado y torneado apostamos plenamente por los controles numéricos de HEIDENHAIN. Esto también debe ser así con nuestra máquina de torneado. Puesto que además sabíamos que EMCO construye buenas máquinas de torneado, tuvimos la confianza de que la nueva combinación de EMCOTURN E65 con CNC PILOT 640 de HEIDENHAIN funcionaría. Entonces, ¿por qué no habíamos de ser el primer cliente que pusiera en servicio una máquina de dichas características?", dice pícaramente Reinhard Thor con una sonrisa.

Christian Höll, especialista y, principalmente, ajustador en EMCO, celebra el espíritu pionero de su jefe: "Estoy plenamente satisfecho con la nueva máquina. Desde el principio no ha dejado de funcionar. Cuando hubo problemas, fueron solo pequeñeces, nunca algo esencial que hubiera mermado la producción". Para subsanar las pequeñas dificultades durante la puesta en marcha, EMCO y HEIDENHAIN colaboraron de forma rápida y proactiva. "En ambas empresas hemos contado siempre con interlocutores con oídos atentos que —algo mucho más importante todavía— han encontrado soluciones para nuestros deseos y peticiones", confirma Reinhard Thor. En cualquier caso, el letrado magnético con los números de asistencia técnica de HEIDENHAIN

" ¡Nos gustan los retos! "

Reinhard Thor sobre su decisión de ser el primer cliente en poner en servicio el EMCO E65 con CNC PILOT 640



sigue colocado sobre el revestimiento de la máquina, aunque apenas resulta necesario.

Learning by Doing

¿Y cómo va con el manejo? "El intuitivo manejo táctil es un auténtico gusto", confiesa entusiasmado Christian Höll, que no tuvo ningún problema al cambiar de su antiguo control numérico de torneado de HEIDENHAIN al CNC PILOT 640 actual. "La programación resulta maravillosamente fácil, incluso los programas antiguos de controles numéricos anteriores los puedo incorporar y emplear con pocas adaptaciones. El manejo con el nuevo control numérico me lo he hecho mío —Learning by Doing sobre la base de mis conocimientos previos con

controles numéricos de HEIDENHAIN". Y aún aporta otro argumento —totalmente pragmático en el taller— para el control numérico de manejo táctil: "Debido a la suciedad, al principio era escéptico con la pantalla táctil. Pero basta con limpiarla una vez a la semana. En este sentido, durante la producción esto no genera ninguna preocupación."

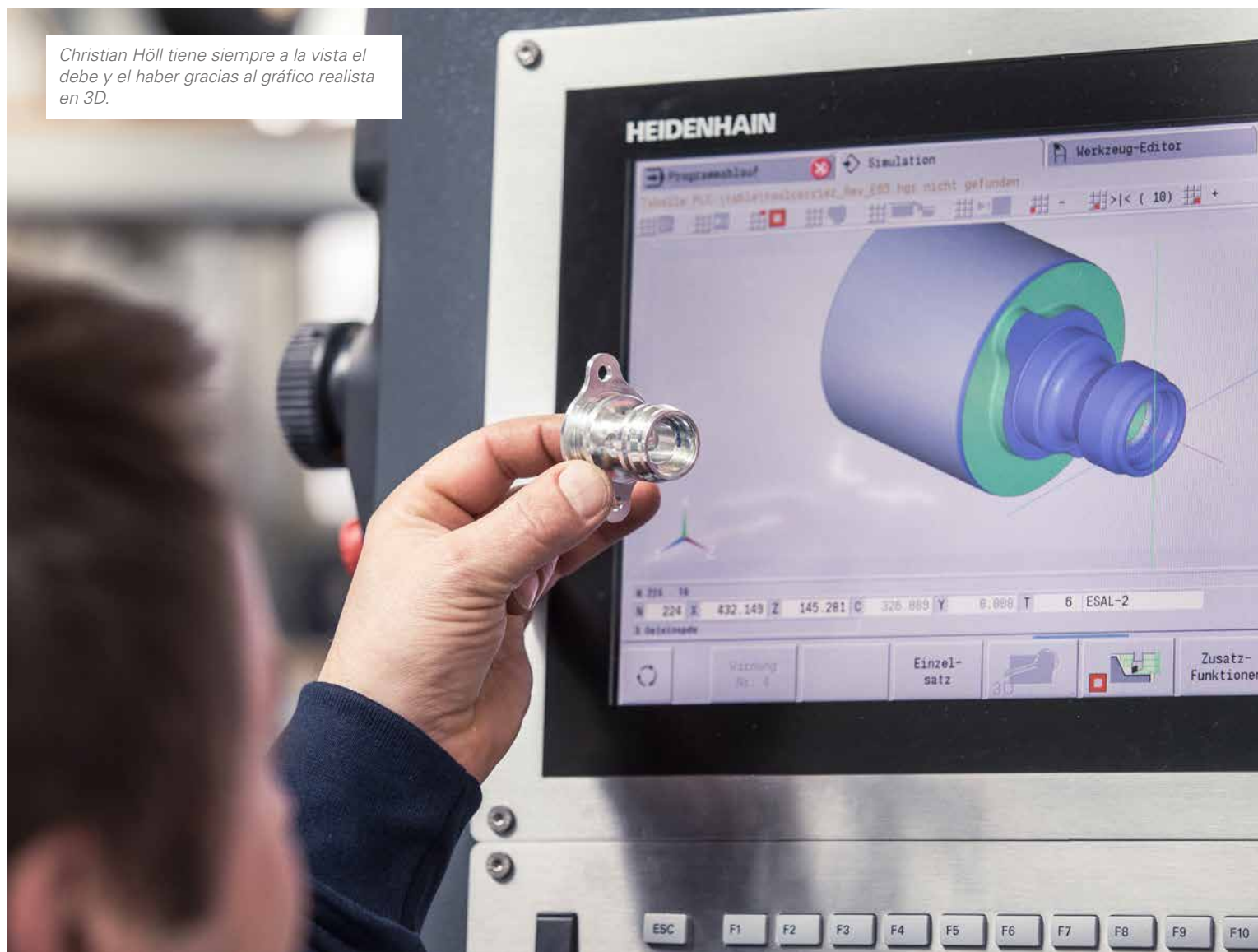
Para la programación Christian Höll utiliza principalmente smart.Turn y TURN PLUS: "Con ello puedo programar en el control numérico de un modo muy flexible. Además, la manejabilidad de los programas me permite realizar modificaciones y adaptaciones en todo momento. Así puedo aportar a los programas todo mi conocimiento personal sobre el torneado. Y cuando mi conocimiento llega a su límite, entonces la

ayuda interactiva del CNC PILOT 640 proporciona siempre las instrucciones necesarias".

Precisión ya desde el lote de producción 1

Actualmente, RWT hace uso de las posibilidades de la nueva máquina EMCO en toda su extensión. Forman parte de las mismas los mecanizados de torneado clásicos así como el fresado, mandrinado y roscado con el eje Y. Así, los proveedores de piezas para el automovilismo mecanizan principalmente series pequeñas con hasta 30 piezas. El material —a menudo desde materiales de pieza difíciles de mecanizar hasta aleaciones de magnesio— viene mediante un cargador de barras para diámetro

Christian Höll tiene siempre a la vista el debe y el haber gracias al gráfico realista en 3D.



"El manejo con pantalla táctil intuitivo es realmente un sueño."

El especialista Christian Höll sobre el trabajo con el CNC PILOT 640 de HEIDENHAIN



de hasta 60 mm. De la entrega de las piezas acabadas se encarga un expulsor con cinta transportadora. Para ello, lo que resulta decisivo para RWT es la alta precisión de base. "A pesar de los exigentes requisitos en cuanto a precisión, muchas piezas no precisan someterse a un repasado", dice satisfecho Reinhard Thor.



+ Toda la información sobre RWT: www.r-w-t.com



+ Descubra el EMCOTURN E65: www.emco-world.com



+ CNC PILOT 640 – El control numérico de torneado perfecto para el taller: www.heidenhain.es/cnc-pilot640



A Christian Höll le resultó fácil el cambio a la nueva máquina y al manejo con pantalla táctil.



Salto en la eficiencia

Un centro de mecanizado totalmente automatizado de OPS-Ingersoll y el Batch Process Manager del TNC 640 de HEIDENHAIN abren para la empresa Dömer Stanz- und Umformtechnologie unas perspectivas muy interesantes tanto técnica como económicamente.

La visita a una empresa de estampación y conformación parece siempre, a primera vista, un pequeño viaje de regreso a los tiempos fundacionales de la industrialización, pues aquí se perciben la mecánica y la técnica todavía como fuerzas brutas en todo el cuerpo, cuando una prensa de 1000 toneladas desciende rítmicamente y, de forma sincrónica, las piezas estampadas caen del expulsor causando un sonido metálico. Cuando Michael Dammer, gerente de Dömer Stanz- und Umformtechnologie en Lennestadt, explica la configuración de uno de los moldes complejos, cuando menos queda claro que el visitante se encuentra en una empresa de alta tecnología.



"El manejo del Batch Process Manager es intuitivo y transparente, algo imprescindible"

Phillip Schröder, usuario en el centro de mecanizado OPS

*Unidad compacta:
La BAZ de OPS-Ingersoll con el TNC
640 y la celda robotizada asociada*

El mecanizado en 5 ejes, el mecanizado a alta velocidad (HSC), el mecanizado duro, la producción de piezas individuales y series pequeñas mayoritariamente de tres a cinco, máximo diez piezas; la descripción del trabajo diario actual en la fabricación de herramientas en la propia empresa de Dömer suena como el Who-is-Who de las estrategias de mecanizado innovadoras. A ello hay que añadir otras particularidades, como materiales de pieza de difícil arranque de viruta y la exigencia de calidades superficiales perfectas y altas fidelidades al contorno, Y si esto todavía no fuera suficiente, los cambios del proceso de producción con unos plazos cada vez más cortos forman parte del pan de cada día del fabricante de herramientas, ya que ello no sólo afecta a las nuevas matrices, sino también a las de repuesto cuando un molde no resiste las enormes fuerzas de las prensas de estampación.

Controlar los costes con turnos sin operarios

Dirk Schröder, jefe de fabricación de herramientas, y dos colaboradores afrontan hoy día esta exigente tarea con la ayuda de un centro de mecanizado de 5 ejes, con mecanizado a alta velocidad (HSC) de OPS-Ingersoll incluido el gran sistema de cambio de herramienta, sistema de palés y robots. Los motivos de dicha inversión los resume Michael Dammer de forma breve, concisa y clara: "Queremos estampar. Para el estampado necesitamos herramientas. Y cada una de dichas herramientas es primeramente un pieza individual, adaptada individualmente al artículo que queremos producir". Porque en la fabricación de herramientas el enfoque siempre se dirige a los costes, si la nueva instalación debe alcanzar un alto grado de automatización. "Mi deseo era un turno de mañana con operarios, seguido de dos turnos sin operarios, en los que la máquina trabaja de forma totalmente automática", añade Michael Dammer sobre el perfil de exigencias.

Dömer todavía no ha alcanzado del todo este objetivo. Pero Michael Dammer ve los progresos y no se arrepiente ni un instante de la adquisición: "Tenemos la instalación en nuestra empresa desde hace aproximadamente un año, y desde hace medio año trabajamos con ella productivamente. Y soy absolutamente optimista sobre que en el transcurso de este año iremos al tercer turno sin operarios". Para Dirk Schröder no es una perspectiva poco realista: "Actualmente ya conseguimos 14 horas de tiempo de funcionamiento del cabezal al día, y en paralelo con ello podemos hacer las preparaciones".

La flexibilidad hace aumentar la eficiencia

En cuanto a la eficiencia, el Batch Process Manager es principalmente la fuerza impulsora del TNC 640 de HEIDENHAIN. Organiza de una forma simple, sinóptica y flexible la gestión de pedidos de la instalación, pues el intercalado de pedidos o la modificación

"Aquí se está siempre equipado, y para todo"

Dirk Schröder, jefe de fabricación de herramientas en Dömer



Phillip Schröder (izquierda) y Dirk Schröder en la celda robotizada con sistema de cambio de herramientas y palés combinado

del orden secuencial deja de ser un problema. "Con el Batch Process Manager trabajamos tal como es en la práctica el proceso diario del trabajo", afirma Dirk Schröder hablando de los procesos: "Hay tres pedidos planificados y a continuación se intercalan otros dos. Antes se tenía que escribir de nuevo, preparar de nuevo y equipar de nuevo consecutivamente".

Especialmente con herramientas complejas, esto constituía un problema. Pues sus tiempos de mecanizado frecuentemente se enfrentaban a tiempos de programación muy largos. "Por eso las transformaciones para el reequipamiento eran un devorador de tiempo a la décima potencia. Pero ahora ya no pasa. Aquí se está siempre equipado, y para todo", dice Dirk Schröder satisfecho. Para ello, el gran cambiador de herramientas proporciona suficientes herramientas gemelas. "En nuestra empresa no hay ni una sola herramienta de mecanizado en el banco de trabajo. Todas están siempre en la máquina. De este modo solo debemos programar una pieza y poner el palé en el estante. Entonces pulsamos en NC-Start y empieza el mecanizado".

La vista sinóptica hace que el manejo resulte muy fácil

Phillip Schröder, uno de los dos usuarios en la nueva instalación, confirma a su tocayo: "Ahora llamo únicamente al palé. El cambio del orden secuencial del mecanizado se hace con menos clics, ya en el palé deseado en primer lugar". Para que esto funcione de forma

simple, cada palé es un pedido de producción y se trata como tal en el Batch Process Manager, a lo cual los palés también pueden estar abastecidos con varias piezas pequeñas. Phillip Schröder puede saber de inmediato cuáles son los pedidos planificados: "El Batch Process Manager me proporciona toda la información relativa a cada pedido de producción de una forma sinóptica: palés, programas asociados, sujeciones sobre los palés, etc."





*Componente típico:
El molde para el estampado de una placa portadora para zapatas de freno de camiones...*

Cambio sin problemas con efectos inesperados

¿Y cómo fue el cambio para los operarios? "Nuestro equipo de colaboradores tuvo que aprender principalmente nuevos procesos", recuerda Dirk Schröder. Por ejemplo, que la instalación funciona sin operarios. "Al principio, tras el turno de mañana, mis colegas no querían irse a casa, porque no querían perder de vista a la máquina funcionando. Tuve que mandarlos a casa conforme a las normas", dice riendo cuando piensa en las primeras intervenciones.

En el trato con la máquina y con el control numérico no hubo ningún tipo de dificultades. Ello se debe principalmente al control numérico de HEIDENHAIN, que lo puso Dömer desde el principio: "HEIDENHAIN construye los controles numéricos individuales, que todos pueden entender sin problemas", dice Dirk Schröder convencido. Phillip Schröder lo confirma: "Quien ha aprendido con un control numérico de HEIDENHAIN antiguo, puede manejar también cualquier control numérico actual. Junto con el Batch Process Manager. Esto fue para nosotros algo completamente nuevo. Pero su manejo resulta simple, intuitivo y transparente. Tras diez minutos de instrucción y unas pocas pruebas, el manejo ya se hacía sin dificultades, un tema de primer orden". Phillip Schröder es además un fan de los ciclos del TNC: "Muchos ciclos nos descargan de trabajo", por lo que el software de CAM VISI empleado por Dömer utiliza los ciclos del control numérico para la generación de programas.

La máquina, la automatización y el control numérico apasionan

Por cierto, en Dömer el aumento de eficiencia ya alcanzado no se manifiesta únicamente en los cálculos sobre el papel. También resulta visible en la nave de fabricación del fabricante de herramientas. Pues el parque de máquinas que había antes con seis máquinas se pudo reducir a los dos centros de mecanizado de 3 ejes, una máquina de torneado y la nueva instalación OPS que hay actualmente. Motivo suficiente para Dirk Schröder de sacar una conclusión satisfactoria en todos los aspectos: "La nueva máquina nos ha ayudado a conseguir un auténtico salto tecnológico y de eficiencia".



...y el gerente Michael Dammer con el producto estampado.



+ Todo sobre el Batch Process Manager:
www.heidenhain.es/bpm

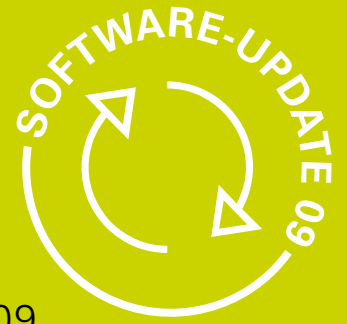


+ Información sobre la empresa Dömer y sobre su espectro de prestaciones:
www.doemer-ring.de



+ La máquina:
www.ops-ingersoll.de

Práctico



Lo mejor es enemigo de lo bueno; esto vale también para las funciones del TNC. Por eso el nuevo Software-Update 09 amplía las perspectivas de mecanizado del TNC 640.

Funciones para una mayor orientación a la práctica en el mecanizado orientado al taller caracterizan el Software-Update 09 para el TNC 640. Forman parte de las mismas el rango de visualización adicional Extended Workspace Compact así como un modelo de máquina 3D completo en el gráfico de simulación 3D de alta resolución, los nuevos ciclos de engranajes o una gestión de usuario del TNC para posibilidades de acceso hechas a medida. Además se reestructuraron los manuales de instrucciones de usuario: Ahora los hay en las versiones "Programación en lenguaje conversacional", "Configuración, probar y ejecutar programas NC" y "Programación de ciclos".



Nuevas funciones de gráficos y de entrada

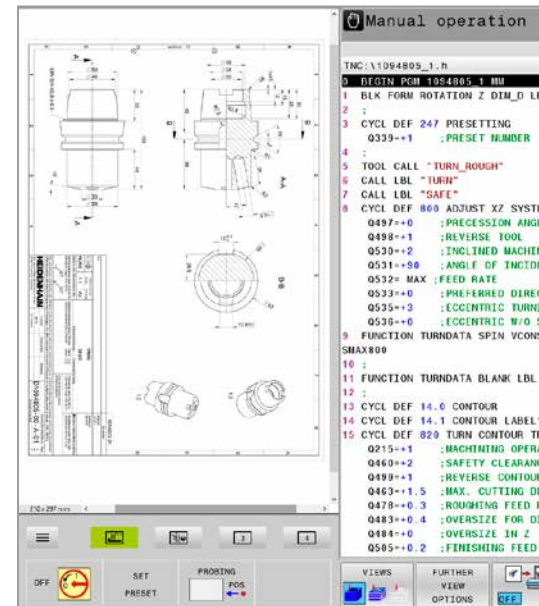
El rango de visualización adicional **Extended Workspace Compact** le abre en el TNC 640 un acceso aún mejor en todas las aplicaciones que usted necesita para su trabajo diario. Pues usted puede visualizar información adicional y aplicaciones externas (p. ej. aplicaciones PDF o CAD) mediante Connected Machining, directamente junto a la pantalla del control numérico. Condiciones previas:

- Una máquina con la nueva unidad principal MC 366
- La pantalla panorámica de 24"

En el **visualizador CAD** se puede poner directamente el punto de referencia o el punto cero mediante entradas numéricas en la ventana de vista de listas.

Además de la simulación del arranque de material, el **gráfico de simulación 3D de alta resolución** puede representar el modelo de máquina completo, si el constructor de la máquina ha configurado y activado los cuerpos de colisión de la máquina.

Con **Parámetros Q** ahora es posible leer y escribir desde tablas libremente definibles.



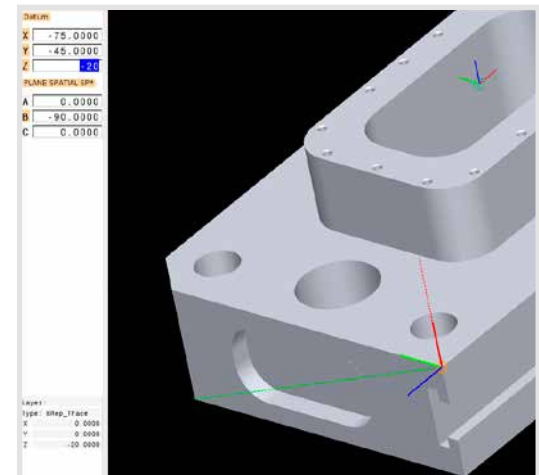
Extended Workspace Compact



Nuevas funciones para la gestión de los pedidos

Con el **State Reporting Interface**, abreviadamente SRI, HEIDENHAIN ofrece una interfaz simple y robusta para la detección de estados del servicio de su máquina y para la comunicación con sistemas MDE y BDE de ámbito superior. Puesto que mediante el SRI también se ponen a disposición los datos del funcionamiento históricos, los valiosos datos del funcionamiento se conservan incluso después de un fallo de varias horas de la red de la empresa.

El **Batch Process Manager** se puede abrir ahora en los modos de funcionamiento Programación, Ejecución continua del programa y Ejecución del programa frase a frase, para planificar y ejecutar encargos de mecanizado. El Batch Process Manager le ayuda en el mecanizado orientado a la herramienta; desde ahora también sin la opción de software #93 (Extended Tool Management – Gestión ampliada de herramientas).



Visualizador CAD

Más seguridad con el TNC 640

Con la nueva opción de Software **Component Monitoring** se puede comprobar automáticamente si hay sobrecarga en componentes de la máquina definidos. La vigilancia de componentes le informa sobre la sollicitación de carga actual de los cojinetes del cabezal y actúa cuando se superan los valores límite preestablecidos, p. ej. mediante Stop NC. De este modo se previene una causa frecuente de los costosos daños en la máquina y de las interrupciones de la producción no planificadas.

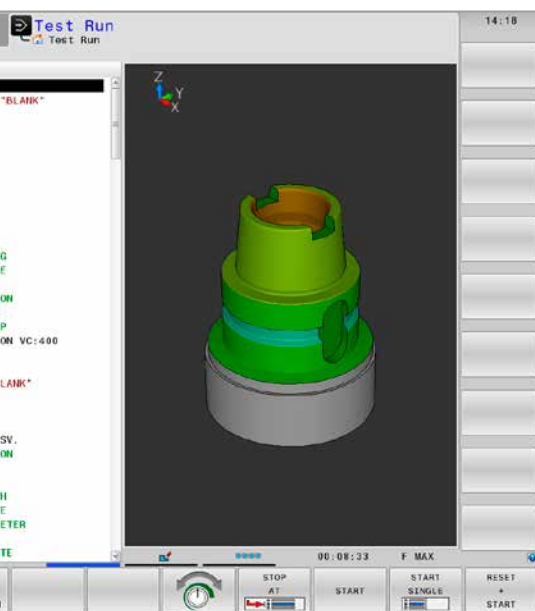
Con la nueva **Gestión de usuario del TNC** se puede mejorar considerablemente la seguridad del proceso. Se adaptan a medida las posibilidades de acceso a las actividades de los diferentes usuarios y se impide sistemáticamente un manejo incorrecto del control numérico.

Nuevas posibilidades del mecanizado

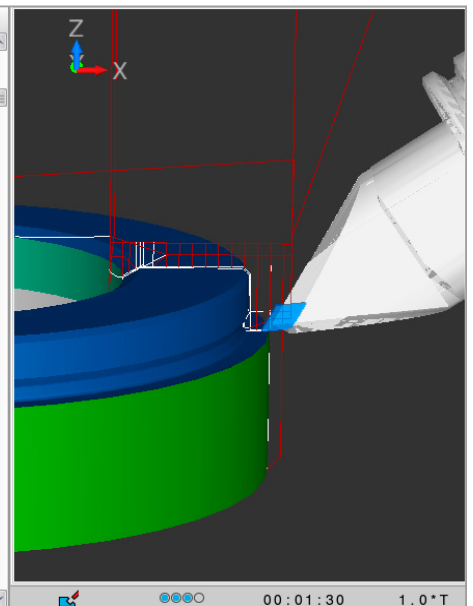
La nueva opción #157 **Gear Cutting** pone a disposición ciclos fáciles de usar para una producción económicamente rentable de dentados de engranajes exteriores e interiores en centros de mecanizado estándar. Los nuevos ciclos para fresar con fresa espiral y rebanado (Skiving) posibilitan la producción de dentados de alta calidad como mecanizado completo en una sola sujeción de la pieza. También forman parte de los mismos el desplazamiento estático para aumentar la vida útil y el desplazamiento sincrónico para la realización de engranajes helicoidales.

La opción de Software #158 **Advanced Function Set Turning** pone a disposición ciclos ampliados y funciones para torno-fresado (Opción 50). Forma parte de los mismos, entre otros, el ciclo 883 "Torneado y acabado simultáneo". Este ciclo posibilita el acabado de contornos complejos en una única pasada, con lo que se evitan las transiciones ópticas.

Los **ciclos de palpación automáticos** adicionales para la determinación de rotaciones ofrecen un ahorro de tiempo al determinar simultáneamente la vuelta y la posición. El nuevo modo semiautomático posibilita la palpación, incluso si la posición de la pieza todavía no es conocida.



```
TNC:\1_TNC_DEMOS\3_ex...\1_START_Hohlrad_02.h
55 FUNCTION TCPM F TCP AXIS POS PATHCTRL
AXIS REFPT TIP-CENTER
56 CYCL DEF 883 TURNING SIMULTANEOUS
FINISHING
Q460=+2 ;SAFETY CLEARANCE
Q499=+0 ;REVERSE CONTOUR
Q558=-90 ;EXT:ANGLE CONT.START
Q559=+90 ;CONTOUR END EXT ANGL
Q505=+0.2 ;FINISHING FEED RATE
Q556=-20 ;MIN. INCLINAT. ANGLE
Q557=+60 ;MAX. INCLINAT. ANGLE
Q555=+2 ;STEPPING ANGLE
Q537=+0 ;INCID. ANGLE ACTIVE
Q538=+0 ;INCLIN. ANGLE START
Q539=+45 ;INCLINATN. ANGLE END
Q565=+0 ;FINISHING ALLOW. D.
Q566=+0 ;FINISHING ALLOW. Z
Q567=-0.08 ;FINISH. ALLOW. CONT.
57 L X+70 Y+0 RO FMAX M303
58 L Z+5 RO FMAX M99 MQ1900
59 M305
60 CYCL DEF 801 RESET ROTARY COORDINATE
SYSTEM
61 * - Skiving
62 TOOL CALL "MILL_D16_ROUGH"
63 FUNCTION TURNDATA SPIN VCONST:OFF S800
```



Advanced Function Set Turning

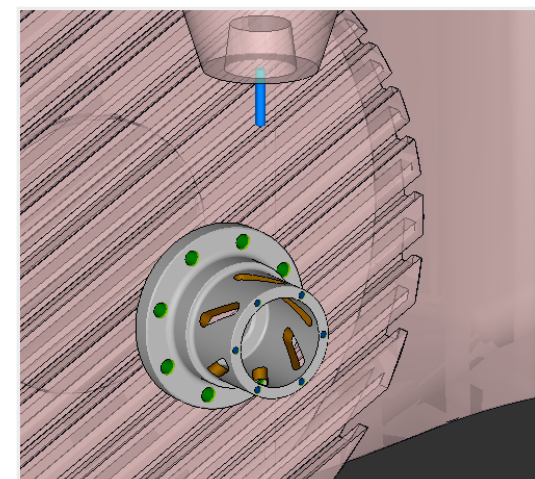
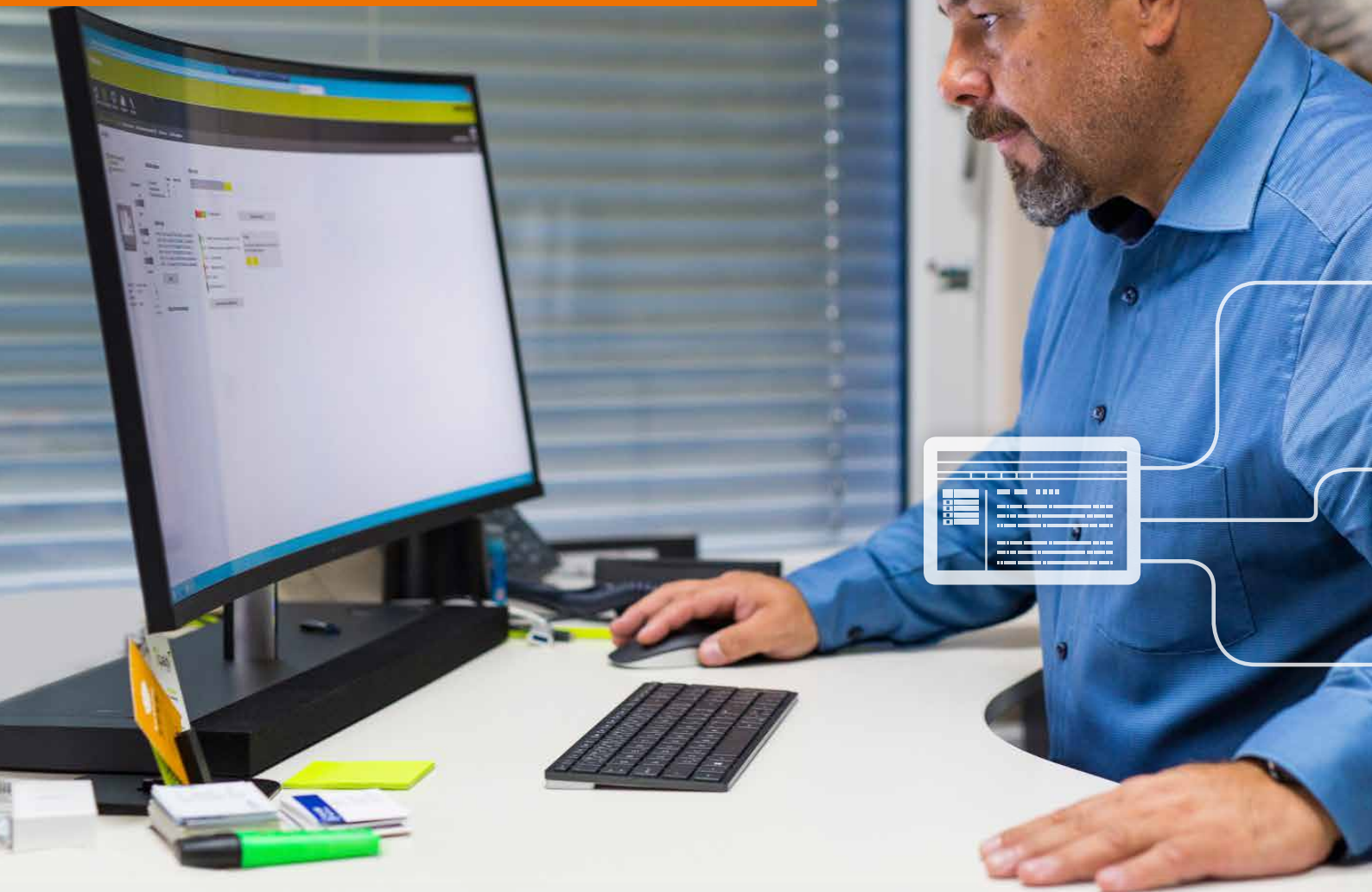


Gráfico de simulación 3D de alta resolución

Manuales nuevos de instrucciones de uso y todas las funciones nuevas en PDF:

- + Programación en lenguaje conversacional:
http://content.heidenhain.de/doku/tnc_guide/pdf_files/TNC640/34059x-09/bhb/892903-57.pdf#page=45
- + Configurar, probar programas NC y ejecutar:
http://content.heidenhain.de/doku/tnc_guide/pdf_files/TNC640/34059x-09/einrichten/1261174-50.pdf#page=40
- + Programación de ciclos:
http://content.heidenhain.de/doku/tnc_guide/pdf_files/TNC640/34059x-09/zyklen/892905-57.pdf#page=51

Libertad de acción



Las máquinas y tecnologías nuevas deben crear perspectivas nuevas. Por eso Václav Huta, propietario de la empresa checa Nafo de fabricación de herramientas, integra en red su parque de máquinas mediante el software StateMonitor.

Cuando la espesa niebla matinal cubre la ciudad industrial checa Strakonice, Václav Huta aparca su motocicleta Enduro a la derecha de la entrada principal de Nafo. Nafo significa "Nástroje a Formy", herramientas y moldes. Desde 1992, la empresa fabrica herramientas de fundición inyectada de aluminio, a las que se añadieron tres años más tarde las herramientas de moldeo por inyección. Su emplazamiento no resulta ninguna casualidad: Strakonice posee una larga tradición en lo que se refiere a la fabricación de herramientas para talleres de fundición de aluminio. Desde dicha ubicación, Nafo suministra a los proveedores de los fabricantes de automoción más grandes de Europa.

La segunda puerta a la izquierda conduce directamente al despacho del señor Huta. Mientras que el café se va filtrando, verifica sus correos, y recientemente también el estado del parque de máquinas. Clic. "Es el sueño de cualquier propietario", afirma e indica la vista global de la instalación, dispuesta en el monitor. "Resulta fantástico poder ver en cualquier momento si las máquinas están trabajando y en qué condiciones." Clic. En la pantalla aparece un diagrama circular con diez máquinas, tres de las cuales se muestran en color amarillo y el resto en color verde.

"StateMonitor es un sinónimo de libertad. No únicamente para mí. Sobre todo, para mis empleados, que pueden controlar las máquinas desde cualquier sitio durante los turnos sin operarios."

Václav Huta, propietario de NAFO Strakonice s.r.o.



El StateMonitor integra en red las máquinas clave

StateMonitor de HEIDENHAIN se encarga de proporcionar los datos. El señor Huta decidió conectar al sistema la totalidad de las diez máquinas principales. Desde la CME española, de 18 años de antigüedad, hasta las modernas SAMAG TFZ 3L y FPT DINOX 350. "En Navidad, decidí hacerme un regalo y comprarme la FPT", afirma mientras le brillan los ojos. Con la SAMAG, una máquina de desbaste y taladrado para orificios profundos, y la FPT, que dispone de un cambiador de cabezal y que por lo tanto puede efectuar tareas de desbaste y acabado dinámicamente, Nafo está bien equipada. La razón es que mediante dichas máquinas es posible fabricar completamente matrices y moldes de inyección de grandes dimensiones, que Nafo produce predominantemente para la industria de la automoción. La empresa suministra a proveedores como Magna, KSM o Gruber & Kaja, que a su vez producen piezas para BMW, Audi, Škoda y WABCO. "Cuanto más grande

es la máquina, menor es la competencia", dice el señor Huta. Y se echa a reír.

Václav Huta tenía doce años cuando su abuelo le regaló un ciclomotor que estaba plenamente convencido de que no volvería a correr. Sin embargo, el nieto pidió la opinión de sus vecinos de más edad y empezó a trabajar con perseverancia. Echaba humo y olía a mil demonios, pero finalmente arrancó. "Poder devolver la vida a dicha máquina cuando estaba en un estado tan ruinoso es un sentimiento fabuloso. Dicho acontecimiento me marcó profundamente." La resurrección del ciclomotor fue el detonante de una gran pasión que Václav Huta tenía por las máquinas y los motores. Él la estudió y luego se trasladó desde su ciudad natal Praga hasta Viena, para trabajar en Webasto. Transcurridos diez años, empezó a trabajar en CAG Holding, y se convirtió más tarde en el gerente de la filial Nafo 2, situada en Eslovaquia.



A pesar del software StateMonitor, el entusiasmo por las máquinas sigue llevando a Václav Huta al taller de producción.

Aprovechar potenciales ocultos para el crecimiento

Tras la venta del taller de construcción de moldes eslovaco, junto con el taller de fundición, Huta se trasladó a Strakonice y empezó a trabajar en Nafo 1. Durante ocho años dirigió la empresa, antes de adquirirla íntegramente hace tres años. "Pude formar Nafo y la llevé hasta la cima, ya que quería saber de lo que era capaz la empresa." Desde entonces, no ha modificado en absoluto su estilo directivo. "Únicamente, se ha incrementado la libertad de acción." Cuando Huta desea invertir en una SAMAG o en una FPT, lo hace sin dar ningún rodeo. Lo mismo puede decirse para la introducción de nuevos programas, y asimismo en lo que se refiere a StateMonitor. El primero ya lo tuvo en Chequia. "Hoy en día, es imprescindible reaccionar rápidamente para poder avanzar." Afirma. Es preciso que Nafo crezca y para ello, es imprescindible que Huta descubra su potencial oculto.

A fin de cuentas, se trata de transparencia: ¿dónde se esconde el material de reserva de la empresa? ¿Cómo puede utilizarse? "En nuestras instalaciones tenemos dos turnos, y un tercero sin operarios sería factible." A este respecto, StateMonitor desempeñaría un papel muy importante.

Dicho software podría monitorizar la explotación autónoma de las máquinas por la noche y durante el fin de semana, y mostrar sus averías o períodos de inactividad. "Eso se llama tener libertad. De este modo, desde cualquier lugar y de un vistazo se dispone del estado del parque de máquinas. Y ya no es imprescindible que mis empleados estén al lado de la máquina, a fin de poderla controlar."

Huta sigue hablando de la palabra "libertad" y de la valentía necesaria para utilizarla como propietario, es decir, efectuar una gran inversión. "A veces, mis decisiones penden de un hilo", afirma y escoge las palabras cuidadosamente. "Sin embargo, es imprescindible ser algo atrevido para poder salir adelante." Cuando la presión se hace insostenible, Václav Huta se sube a su motocicleta. La razón es que a partir de la primera curva está obligado a desconectar. "Después de un paseo, me siento fatigado. Pero mi cabeza está bien clara y tengo las ideas ordenadas." Entonces, vuelven la creatividad y la ambición. Del mismo modo que cuando tenía doce años devolvió a la vida una motocicleta en estado ruinoso.

StateMonitor – Sus características



StateMonitor
Visualización del estado
del parque de máquinas

¿SABÍA...

- ... que **el coste de 10 minutos de paro no identificado de las máquinas** con una remuneración horaria de 80 euros por turno y 5 máquinas que trabajan en tres turnos un total de 264 días **representa 52.800 €al año?**
- ... que se obtienen **3168 horas de cabezal adicionales** si, en el caso de 5 máquinas que trabajan en dos turnos, el tiempo productivo de las máquinas se incrementa en un 15%?
- ... que la **conexión del taller a StateMonitor** a través de HEIDENHAIN DNC **requiere únicamente de 3 minutos** si su máquina es accesible en la red?
- ... que su instalación se puede conectar a través de **4 interfaces distintas** al StateMonitor: HEIDENHAIN DNC, OPC UA, MTConnect o Modbus TCP?

Esto se lo ofrece el StateMonitor

El StateMonitor aporta más transparencia en sus procesos operacionales y optimiza sus procesos de producción. Mediante el software de monitorización puede consultarse el estado de producción de las máquinas en tiempo real. De este modo, en cualquier momento se dispone de una visión global y de la posibilidad de reaccionar rápidamente ante averías eventuales. Pues si se evitan los tiempos muertos innecesarios y los "cuellos de botella", aumenta la productividad de las máquinas.

StateMonitor, que dispone de numerosas funciones de notificación y evaluación, constituye la base para descubrir potenciales ocultos en la disponibilidad de las máquinas y aumentar la tasa de utilización de las mismas. Con el StateMonitor, también es posible acceder a los datos de explotación desde un teléfono inteligente o una tablet, es decir, independientemente del lugar, ya sea en una reunión, en el despacho o fuera de la Intranet de la empresa. De este modo, en cualquier momento es posible disponer de una visión global de la productividad del parque de máquinas.



+ Todo sobre el StateMonitor:
www.heidenhain.es/statemonitor



Acceso mediante un navegador de Internet desde distintos terminales, por ejemplo, teléfonos inteligentes, ordenadores o televisores



Notificación en tiempo real en el caso de paro de la máquina o de avería, y sucesos definidos individualmente



Visualización del parque de máquinas, incluyéndose el estado de cualquier máquina y del programa utilizado en dicho momento



Asignación de tareas a instalaciones de fabricación, registro del estado de las tareas e informe de cantidades de fabricación



Evaluación de los periodos de inactividad de las máquinas y de los ciclos de programación, así como la preparación de características

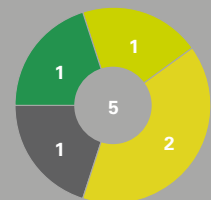


Conexión con las máquinas a través de las interfaces HEIDENHAIN DNC, OPC UA, MTConnect o ModbusTCP



Transferencia a bases de datos SQL externas, para el procesamiento de los datos en un sistema MES o ERP

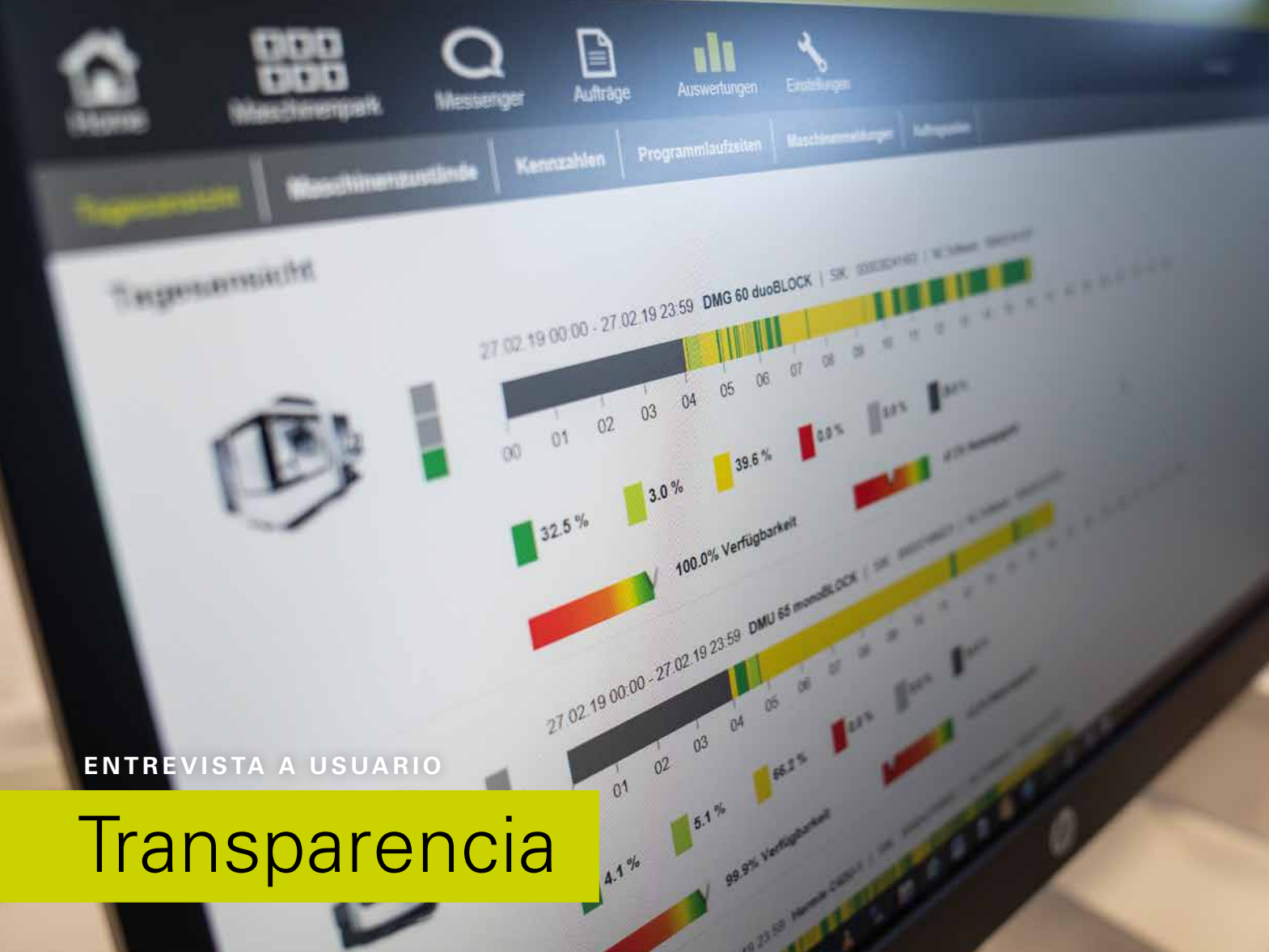
Resumen del estado del parque de máquinas



20,0 % Productive (Overides \geq 100 %)
20,0 % Productive (Overides $<$ 100 %)
40,0 % OK, but not productive
0,0 % Not ready for operation
0,0 % Delay
20,0 % Machine not in use

98,8 % Availability

27,5 % Utilization rate



ENTREVISTA A USUARIO

Transparencia

SMW AUTOBLOK prueba, en su fabricación especial, la nueva versión 1.2 del software StateMonitor. Primeras experiencias...

El área de fabricación especial en SMW AUTOBLOK Spannsysteme GmbH en Meckenbeuren, junto al Bodensee, produce principalmente piezas individuales y pequeñas series de utillajes específicos de cliente. En 23 máquinas, 48 operarios tornear, fresan y rectifican en régimen de dos turnos.

Ciertamente, la mayoría de máquinas están vinculadas a un servidor, del cual se extraen p. ej. los datos del pedido y los programas CAM. Sin embargo, todavía no hay una integración en red real. Un motivo: los controles numéricos son distintos en las máquinas empleadas.

La versión 1.2 de StateMonitor abre nuevas perspectivas gracias a sus cuatro interfaces. Frank Arnold, responsable de la preparación del trabajo, cuenta sus experiencias.

Señor Arnold, ¿por qué contempla usted la posibilidad de establecer una digitalización adicional de su fabricación especial?

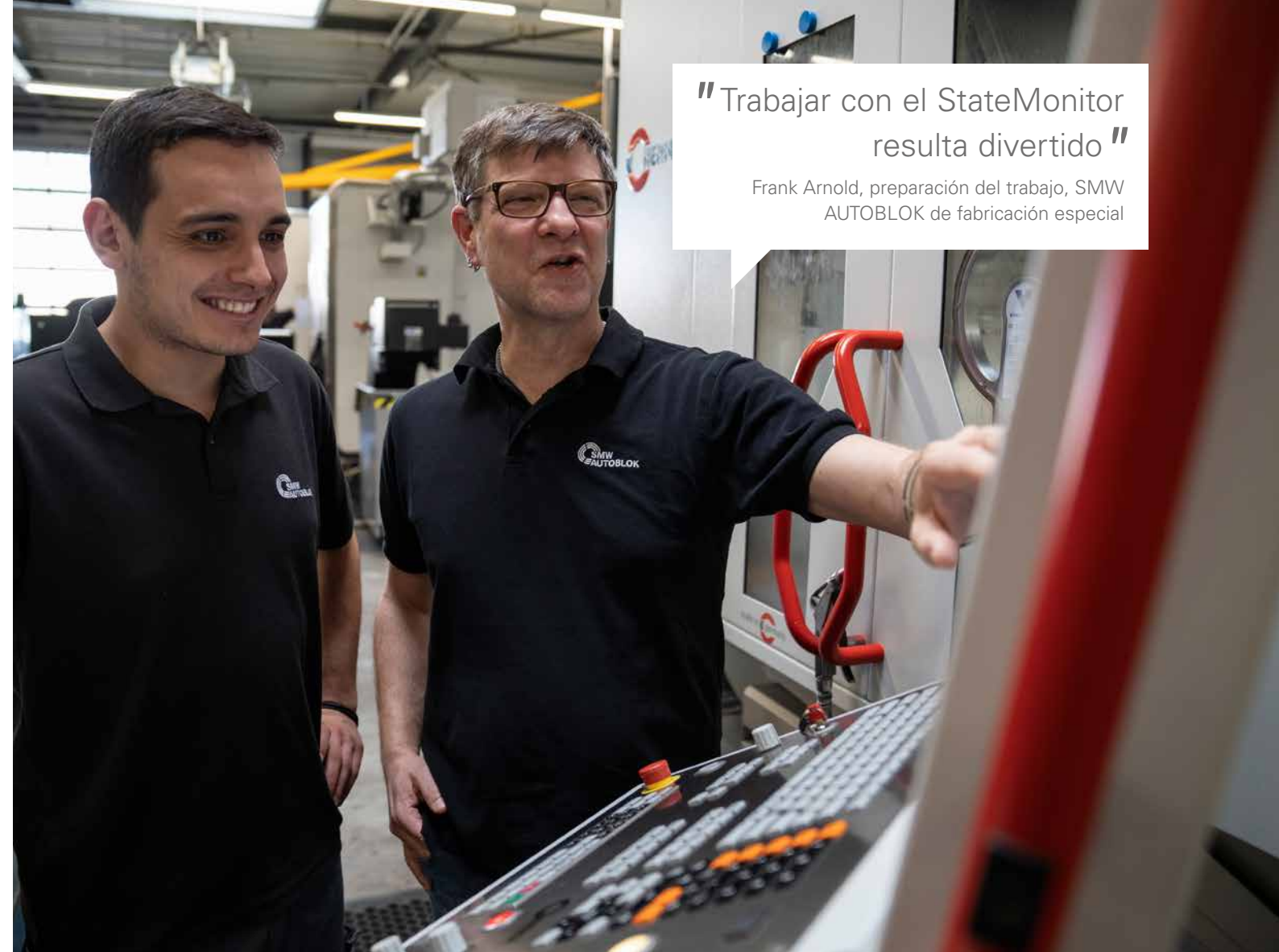
Frank Arnold: A primera vista parece que realmente lo tenemos ya todo bien instalado. Con sistema CAM, servidor central, sistema ERP, etc., en SMW tenemos herramientas consolidadas y muy útiles. Pero ninguna de ellas nos ha proporcionado hasta ahora una vista en tiempo real sobre nuestra producción.

¿Qué espera obtener de esta vista en tiempo real?

Tratamos de hacer transparente nuestra producción. Queremos detectar lo antes posible dónde podemos mejorar, y también utilizar de inmediato estos potenciales. A partir de la observación de los estados de las máquinas, como la que nos ofrece StateMonitor, podemos derivar optimizaciones de los procesos directamente.

"Trabajar con el StateMonitor resulta divertido"

Frank Arnold, preparación del trabajo, SMW AUTOBLOK de fabricación especial



Frank Arnold (derecha) y el usuario del TNC Sandro Pletz prueban el StateMonitor y están entusiasmados.

¿Podría mencionarnos un ejemplo concreto?

Le podría dar incluso dos ejemplos. Uno es de una máquina en funcionamiento con la que se está produciendo una pieza. En la planificación del trabajo, con el StateMonitor tengo aquí a la vista cómo se desarrolla la ejecución del encargo. Si se desarrolla más rápido de lo planificado, puedo preparar y planificar el encargo siguiente con antelación. Si tarda más tiempo, puedo cambiar la planificación y redistribuir las tareas. De este modo evito los tiempos muertos, puedo optimizar los tiempos de preparación y ahorrar tiempo.

Y usted se ahorra consultar a la máquina repetidamente.

Sí, mi colega en la máquina no debe pensar en informarme a mí y yo no tengo que ir deambulando para recopilar mi información. Basta con una ojea-

da al StateMonitor y cada encargo es en todo momento transparente para mí. La transparencia constituye también el factor decisivo en mi segundo ejemplo. El StateMonitor también nos ayuda a detectar y analizar incidentes que se producen repetidamente. Imagínese usted: En dos componentes similares surge un problema, con la misma herramienta y en la misma fase del mecanizado; en el peor de los casos, una rotura de herramienta con parada de la máquina, y ello con unas pocas semanas de diferencia. Cuando el problema surge por segunda vez, al colega de la máquina no le da qué pensar; después de todo, el primer incidente tuvo lugar semanas atrás, quizás no le ha pasado nunca a él o a su máquina. Tampoco se documentó la otra vez; un caso individual, que siempre puede pasar.

Así, el hecho de que sucediese una segunda vez generaría poca expectación.

Exactamente. Pero con el StateMonitor la información me llega directamente, vinculada con todos los datos relativos al encargo. Entonces reconozco muy rápidamente ciertos patrones y, conjuntamente con los operarios, la programación CAM, la configuración previa de las herramientas y todos los demás participantes, puedo buscar las causas y –aún mucho más importante– las soluciones.

Con lo que tales eventos se pueden evitar en el futuro.

Y mejoro mi proceso decisivamente. No solo puedo evitar la rotura de la herramienta, sino preservar la herramienta y la máquina y producir con una mejor calidad. Y ya no digamos las piezas rechazadas que así las puedo ir reduciendo sistemáticamente.



Actualmente puede probarse el StateMonitor con la versión de prueba de 90 días. ¿Cual es su primera valoración?

Absolutamente positiva. El manejo resulta simple, intuitivo y todos lo aprenden rápido, trabajar con el StateMonitor es divertido. El software ofrece exactamente lo que necesitamos y no supone una carga con funciones superfluas. Y es una solución económicamente rentable. Además, la integración de las máquinas de prueba no constituyó ningún problema, también gracias al señor Rubes de la empresa Haas Werkzeugmaschinen GmbH, que nos prestó su apoyo de forma óptima en todos los sentidos.

¿Le ayuda también el personal de Haas en el manejo y en la aplicación?

Si, naturalmente. Su apoyo consiste menos en el manejo que en la configuración del software, p. ej., para poder exportar datos en Excel. Frecuentemente basta una llamada para que el señor Rubes o su personal me puedan ayudar.





"Basta con echar un vistazo al StateMonitor y cada pedido resulta transparente para mí en todo momento."

¿En qué se manifestó concretamente dicho apoyo? ¿Por qué, p. ej., recurrió al personal de Haas para la instalación?

Los motivos de trabajar conjuntamente con Haas, ya desde la versión de prueba, se orientan al futuro, y a consideraciones totalmente prácticas. Para nosotros, el objetivo sigue siendo la integración de todas las máquinas del área de fabricación especial a través del StateMonitor, y además sería magnífico una integración en red con nuestros equipos preinstalados. Y para ello contamos con que nos deberemos enfrentar con algún que otro reto, a la vista de las muchas interfaces diferentes que ello representa. A más tardar entonces, necesito un interlocutor con todas las competencias. Y ellas nos las ofrece la empresa Haas Werkzeugmaschinen GmbH. Cuando es preciso viene el señor Rubes, incluso acompañado por un electricista, a nuestra planta de producción para ayudar en la instalación.

¿Qué espera de una integración completa en red de su área de producción mediante el StateMonitor?

Nosotros queremos vincular algún día nuestra planificación del trabajo, es decir, nuestro sistema ERP, con la vista en tiempo real del StateMonitor. Pero esto únicamente tiene sentido si todas las máquinas están conectadas. Entonces tenemos una visión perfecta de lo que es teórico y lo que es real en la producción. Esto nos ahorrará muchas consultas, desplazamientos y sorpresas negativas al recalcular. Y aquí, en el departamento, obtenemos también unas posibilidades de comunicación totalmente nuevas.

¿Y cómo reaccionan sus empleados y colegas al hecho de que ahora lo tenga todo a la vista?

No se trata de controlar a los empleados y su trabajo, sino de poder ver dónde podemos mejorar. Y este objetivo lo tenemos todos. Además estamos todos de acuerdo en que, con una digitalización de la producción, nadie puede perder. Esta evolución es una maratón con un sprint permanente. El que ahora no participe será superado y ya no tendrá ninguna oportunidad de engancharse al tren.

¡Señor Arnold, muchas gracias por esta franca conversación!



+ **Toda la información sobre el StateMonitor:**
www.heidenhain.es/statemonitor



+ **Servicio postventa en su región:**
www.heidenhain.es/servicios-en-su-zona



+ **Información sobre SMW-AUTOBLOK:**
www.smw-autoblok.de

Comodín

DMT ha desarrollado un torno convencional con un control numérico del torneado de HEIDENHAIN sobre la base del MANUALplus 620, que muestra unas perspectivas para el aprendizaje en la escuela de formación profesional de Lörrach nada convencionales.

Lo primero que se prevé en el proceso de formación sigue siendo la instrucción en el funcionamiento manual clásico durante el primer año, y trabajar en máquinas automáticas en el segundo y el tercer año de aprendizaje. Con el torno KD 400 de DMT se pueden ejecutar ahora los dos pasos en una única máquina. Pues la nueva máquina puede trabajar tanto en manejo manual como automáticamente en funcionamiento cíclico. Martin Meier, profesor sénior técnico y monitor especializado en la rama del metal en la escuela de formación profesional de Lörrach, está entusiasmado, al igual que sus colegas Andreas Schreck y Jürgen Sperling: "los alumnos disponen de las máquinas más modernas"

En total se dispone de 14 nuevas máquinas KD 400 en diferentes salas de laboratorio y de taller de la escuela de formación profesional de Lörrach para la enseñanza del torneado a los alumnos durante todos los años del aprendizaje. Y no solo esto: También la escuela de maestros, la formación de técnicos, el instituto técnico o las cámaras y gremios utilizan las máquinas para sus ofertas de formación y exámenes. Tampoco pueden quejarse de baja tasa de utilización de las máquinas los profesores responsables del parque de máquinas.

En el laboratorio, los alumnos trabajan en funcionamiento manual.

Una máquina para todas las etapas del aprendizaje

Pero principalmente aprenden el torneado en las máquinas los alumnos de los perfiles profesionales mecanicoindustriales, mecánicos de mecanizado por arranque de virutas y mecatrónicos. En total son 370 los aprendices en la escuela de oficios del metal y 70 alumnos en la escuela de formación profesional que pasan por los laboratorios y talleres de la escuela de formación profesional durante uno o dos días a la semana. Y están entusiasmados con las nuevas

máquinas y con el manejo en pantalla táctil acorde con los tiempos del control numérico de torneado de HEIDENHAIN. "El nivel de las máquinas para el aprendizaje en las empresas es muy variado, desde las totalmente automáticas de las versiones más modernas hasta las máquinas clásicas manuales", dice Andreas Schreck. "Ahora, en el acompañamiento escolar podemos ofrecer a los aprendices un auténtico valor añadido con las nuevas máquinas."



El manejo con las nuevas máquinas no representa ningún problema para los aprendices.

Pues el cambio para pasar de las nuevas máquinas DMT con control numérico de torneado de HEIDENHAIN a un torno cíclico o CNC resulta muy sencillo para los aprendices. En la escuela de formación profesional usted aprende el manejo con los mismos ciclos y con la interfaz de usuario típica de un control numérico de torneado plenamente válido. Para los aprendices de empresas con máquinas de manejo manual, las máquinas DMT son, por consiguiente, la etapa intermedia ideal en el camino hacia el mundo automático. Los aprendices que en la empresa aprenden en máquinas CNC pueden tender puentes rápidamente desde el mecanizado CNC y volver al manejo manual.



"Ahora, en el acompañamiento escolar podemos dar una formación aún más innovadora y orientada al futuro."

Martin Meier, profesor sénior técnico y monitor especializado en la rama del metal, escuela de formación profesional de Lörrach

Una técnica simplemente convincente

Con las nuevas máquinas y el nuevo control numérico de torneado, los aprendices no tuvieron ningún miedo a tocar. "Teníamos miedo de que los alumnos se vieran desbordados por la gran cantidad de posibilidades", recuerda Martin Meier "Pero esto estaba totalmente injustificado". "Los aprendices aprenden perfectamente el manejo, ya que éste resulta absolutamente intuitivo y transparente".

El manejo manual proporciona la emoción necesaria

El por qué los planes de estudios y las normativas de exámenes siguen previendo la formación básica en máquinas de manejo manual, mientras que el resto del mundo habla de digitalización, integración en red y automatización lo explica Martin Meier muy gráficamente: "Para comprender los procesos en el mecanizado con arranque de viruta, el aprendiz debe percibir primero las fuerzas que surgen y actúan. Y esto se produce únicamente mediante un volante, que establece una conexión mecánica entre la cuchilla y las puntas de los dedos".

Esto lo pueden hacer las máquinas DMT gracias a su mecánica inteligente. Pues en el funcionamiento manual, el volante acciona el husillo de bolas del eje correspondiente a través de una correa dentada, y con ello hace girar también el motor. De este modo, mediante el encóder de motor es posible medir la posición al mismo tiempo. Para el funcionamiento del motor, el volante se desacopla mediante un embrague. Y aún otra particularidad caracteriza la KD 400: Puesto que dispone de dos motores de accionamiento, para el eje longitudinal y el transversal, los carros en dichos ejes se pueden desplazar con interpolación.

Inversión en seguridad

¿Y por qué el distrito de Lörrach adquiere 14 de estas máquinas a la vez y las invierte en su escuela de formación profesional? Constituyen la reposición de una gran parte del antiguo parque de máquinas, que se componía de máquinas construidas entre los años 1950 y 1980. Estas máquinas fueron suministradas ya por la empresa Kern de Lörrach, el predecesor de DMT; Martin Meier explica la renovación completa: "Muchas de estas máquinas ya no cumplían las normas de seguridad actuales y debían sustituirse. Con las nuevas máquinas





ahora ya estamos absolutamente actualizados. Cumplen todos los requisitos de seguridad, p. ej., mediante la protección del revestimiento y, en cuanto al funcionamiento automático, una protección adicional contra intervención."

A la seguridad del manejo se le añade también una seguridad de inversión y futuro para la escuela: "Si alguna vez se hiciera una modificación del plan de aprendizaje pasando a una formación exclusivamente en máquinas automáticas, estaremos preparados. Al fin y al cabo, esperamos un plazo de por lo menos 15 años de funcionamiento como escuela".

La teoría resulta clara

Pero empleando las máquinas DMT no sólo ha mejorado el aprendizaje para el manejo manual y automático. También forma parte del plan de aprendizaje el conocimiento de los procesos, que no se aporta solo teóricamente. Los aprendices también prueban en ensayos muy prácticos qué repercusiones ejerce una sujeción modificada sobre las tolerancias de su pieza, o cómo varía la potencia absorbida por la máquina como consecuencia de diferentes factores del mecanizado. "Puesto que ahora el control numérico de torneado de HEIDENHAIN dispone también de un osciloscopio, podemos representar tales efectos maravillosamente", expresa satisfecho Martin Meier sobre las nuevas posibilidades.

¿Tiene aún otros deseos? "Si, naturalmente, siempre se tienen", dice riendo Martin Meier: "Actualmente, en funcionamiento automático únicamente podemos ejecutar ciclos de torneado individuales, pero no programas auténticos. Para el aprendizaje, esto es totalmente suficiente. Pero un funcionamiento CNC completo auténtico sería magnífico. Entonces tendríamos realmente el robot universal para la formación en el torneado".

Técnicamente sería posible, el control numérico de torneado de HEIDENHAIN de la KD 400 de DMT lo permite, gracias a su base técnica, el MANUALplus 620. Y DMT ha escuchado los ruegos de los formadores y trabaja ya para encontrar una solución. La posibilidad de una programación DIN está en preparación.



Hace que puedan percibirse las fuerzas que actúan durante el mecanizado: El clásico volante mecánico



+ El control numérico de torno
MANUALplus 620:
www.heidenhain.es/MANUALplus620



+ Todo sobre los tornos de DMT:
www.dmt-kern.de





MODERNIZACIÓN

Renovación

Los aprendices están entusiasmados con su manejo táctil intuitivo: los nuevos visualizadores de cotas ND 7013

El aprendizaje ya no puede estar más orientado a la práctica: En la escuela Robert-Gerwig de Furtwangen, los aprendices de mecánica de precisión convirtieron la modernización de sus máquinas para aprendizaje con sistemas lineales de medida de HEIDENHAIN y nuevos visualizadores de cotas ND 7013 en un trabajo escolar.

Proveniente de una antigua tradición de relojeros, Furtwangen, en la Selva Negra, cuenta con una serie completa de empresas tecnológicas líderes en el mercado internacional y con una escuela renombrada. Menos conocida fuera de la región, pero única en esta forma, es la escuela Robert-Gerwig, abreviadamente RGS. Es una de las pocas escuelas de formación profesional que ofrecen, entre otras cosas, una formación técnica de tres años completa con teoría y práctica en la profesión de mecánico de precisión. Las buenas perspectivas de los graduados se basan también en el extenso parque de máquinas.

En el aula para mecánica de precisión se encuentra la muy antigua máquina fresadora de manejo manual junto con una CNC-BAZ actual, "Podemos enseñar en la práctica todos los procesos de mecanizado con arranque de viruta, del mandrinado al fresado, pasando por el torneado" dice Jörg Faller, jefe de taller y monitor especialista en la rama del metal, quien muestra orgulloso el parque de máquinas. Y recuerda: "Hasta hace unos pocos años teníamos aquí incluso una mortajadora". La RGS ofrece con ello un retrato prácticamente completo de las tecnologías del mecanizado del metal con arranque de viruta. "Gracias a nuestro parque de máquinas podemos ofrecer una formación muy buena y sólida", ilustra con ello este considerable esfuerzo. "Las empresas de la región saben recompensarlo. Nuestros graduados están muy solicitados por ellas."

Modernización para el presente

Para que la formación y las máquinas perduren en el tiempo, no siempre es necesaria una adquisición nueva. A veces basta con una modernización inteligente para catapultar al presente una máquina del pasado. "En total hemos hecho equipar ocho máquinas con nuevos visualizadores de cotas. Cuatro de estas no tenían hasta entonces ninguna visualización electrónica, sino que aún se posicionaban de manera completamente manual mediante nonius y anillos graduados", resume Jörg Faller esos trabajos. En las otras cuatro máquinas se renovaron los sistemas lineales de medida y los visualizadores de cotas de HEIDENHAIN antiguos.



Jörg Faller, jefe de taller y monitor especialista en la rama del metal en la escuela Robert-Gerwig de Furtwangen



En total se reconvirtieron ocho máquinas convencionales de manejo manual en el marco de la modernización.

A menudo viene inesperadamente

Así se ha confirmado una vez más la experiencia de que un reacondicionamiento es siempre una fuente de sorpresas. Incluso cuando se cree conocer bien la máquina, aparecen repentinamente desviaciones inesperadas. Así, una boquilla de engrase adicional o un tornillo colocado de otra manera pueden arruinar rápidamente el plan original. Para posibilitar el montaje incorporado fueron necesarias adaptaciones, principalmente en las máquinas que antes no tenían sistemas lineales de medida.

El aprendizaje no puede estar más orientado a la práctica

Los aprendices de mecánica de precisión hicieron justamente de estas adaptaciones el objeto de su proyecto. Ayudaron al montador ejecutor de la empresa Haas Werkzeugmaschinen GmbH –el representante de HEIDENHAIN de la RGS– suministrando piezas nuevas o modificando piezas de máquinas viejas. Así, la incorporación de tres sistemas lineales de medida por máquina respectivamente –según la situación de montaje del modelo LS 388 C o LS 688 C– se convirtió en una enseñanza orientada a la práctica. Formaba parte de ello, entre otras cosas, el diseño y la fabricación de guías nuevas para las unidades de palpación o tapas nuevas para los siste-

mas lineales de medida, para impedir la suciedad que causaban las virutas. "En las máquinas sin medición electrónica de la posición incluso tuvimos que fresar adicionalmente el carro de refrentar para adaptar los cabezales palpadores", describe Jörg Faller las laboriosas medidas; las máquinas antiguas no estaban preparadas para los sistemas lineales de medida. "También los soportes para los visualizadores de cotas los hemos desarrollado y fabricado nosotros completamente."

Buenas sensaciones

Las nuevas posibilidades que abren en la enseñanza los visualizadores de cotas en combinación con los sistemas lineales de medida son muy bienvenidas, especialmente el manejo táctil. "Nuestros aprendices se han adaptado a los nuevos equipos en unos pocos días. El primer año de formación ya no quiere saber nada más de los anillos graduados", describe Jörg Faller con respecto a las nuevas sensaciones del aprendizaje.



+ Toda la información y datos de los visualizadores de cotas de HEIDENHAIN en: www.heidenhain.es/visualizadores-de-cotas



+ Visite la escuela Robert-Gerwig en Internet: www.rgs-furtwangen.de



Fueron necesarias muchas adaptaciones para la incorporación de los nuevos sistemas lineales de medida, y los aprendices hicieron de ellas su proyecto.

TNC Club se internacionaliza

La idea surgió originariamente en Italia, donde TNC Club goza de éxito desde hace muchos años y presta asistencia a más de 500 usuarios de TNC. Desde hace dos años, TNC Club también está presente en Alemania, donde ya cuenta con más de 400 miembros. Estos éxitos no han pasado desapercibidos en el ámbito internacional. Tanto es así que algunas sucursales de HEIDENHAIN recibieron consultas de usuarios de TNC preguntando por ofertas similares en sus países. Para HEIDENHAIN, sin duda es un placer dar respuesta a estas consultas. Los Países Bajos cuentan con un TNC Club desde marzo de este año. Su inauguración se celebró durante la Demo Week. Esperemos a ver qué otros países se unen al club. Entretanto, ¡vamos preparándonos!



Bibliotecas online útiles

Sucede continuamente: El modo de empleo de su control numérico, las instrucciones de montaje de un sistema de medida HEIDENHAIN u otras informaciones no están disponibles justo cuando Ud. las necesita. Para estos casos es muy bueno que el Infobase y el Filebase de HEIDENHAIN estén disponibles en Internet las 24 horas del día, los siete días de la semana.

El **Infobase** es una biblioteca online con más de 50.000 entradas para todos los productos HEIDENHAIN, tanto los actuales como los más antiguos. Aquí están registradas las descripciones de los productos, los datos técnicos o las instrucciones de montaje y, ahora también, los datos CAD, que antes estaban disponibles en un portal CAD independiente. Además se completan las informaciones REACH sobre posibles sustancias conflictivas (SVHC) contenidas en los productos. Por lo que se refiere a los productos discontinuados, podrá encontrar información sobre los dispositivos sucesores. Y todo esto en varios idiomas.

El **Filebase** es el portal de descargas de los softwares de HEIDENHAIN, también, p.ej., de los softwares del puesto de programación, del TNCremo, del software ATS o de las actualizaciones del firmware. También encontrará aquí la documentación del usuario para controles numéricos actuales y antiguos, visualizadores de cotas y electrónicas de evaluación.



Lo mejor es marcarlo inmediatamente:



+ **Infobase:**
www.heidenhain.es/infobase



+ **Filebase:**
www.heidenhain.es/software



Nueva electrónica de evaluación GAGE-CHEK 2000

HEIDENHAIN ha desarrollado la nueva electrónica de evaluación GAGE-CHEK 2000 justo para esta tarea: la generación fiable de valores de medición en el entorno del taller con un equipo compacto "todo en uno". Esto lo hace especialmente adecuado para tareas de posicionamiento en dispositivos de medición y en equipos de posicionamiento y para la reconversión de máquinas de medición.

El GAGE-CHEK 2000 convence por sus múltiples y prácticas funciones:

- Funcionamiento intuitivo mediante pantalla táctil
- Interfaz del usuario configurable de forma flexible
- Visualización sensible al contexto de funciones y elementos
- Visualización longitudinal y angular de cada eje
- Transmisión de datos manual, por sonda de palpación o continua
- Formatos de datos configurables para la emisión de valores de medición

Para el taller, la electrónica de evaluación GAGE-CHEK 2000 se suministra con un hardware especialmente robusto:

- Carcasa compacta "todo en uno" de aluminio fresado
- Diseño integrado con componentes óptimamente adaptados entre sí.
- Pantalla multitáctil de 7" con frontal a prueba de salpicaduras (IP65)

El GAGE-CHEK 2000 también cumple con los más altos estándares de seguridad. Como no tienen lugar actualizaciones del software en segundo plano, existe una protección máxima contra fallos del sistema y problemas del software.

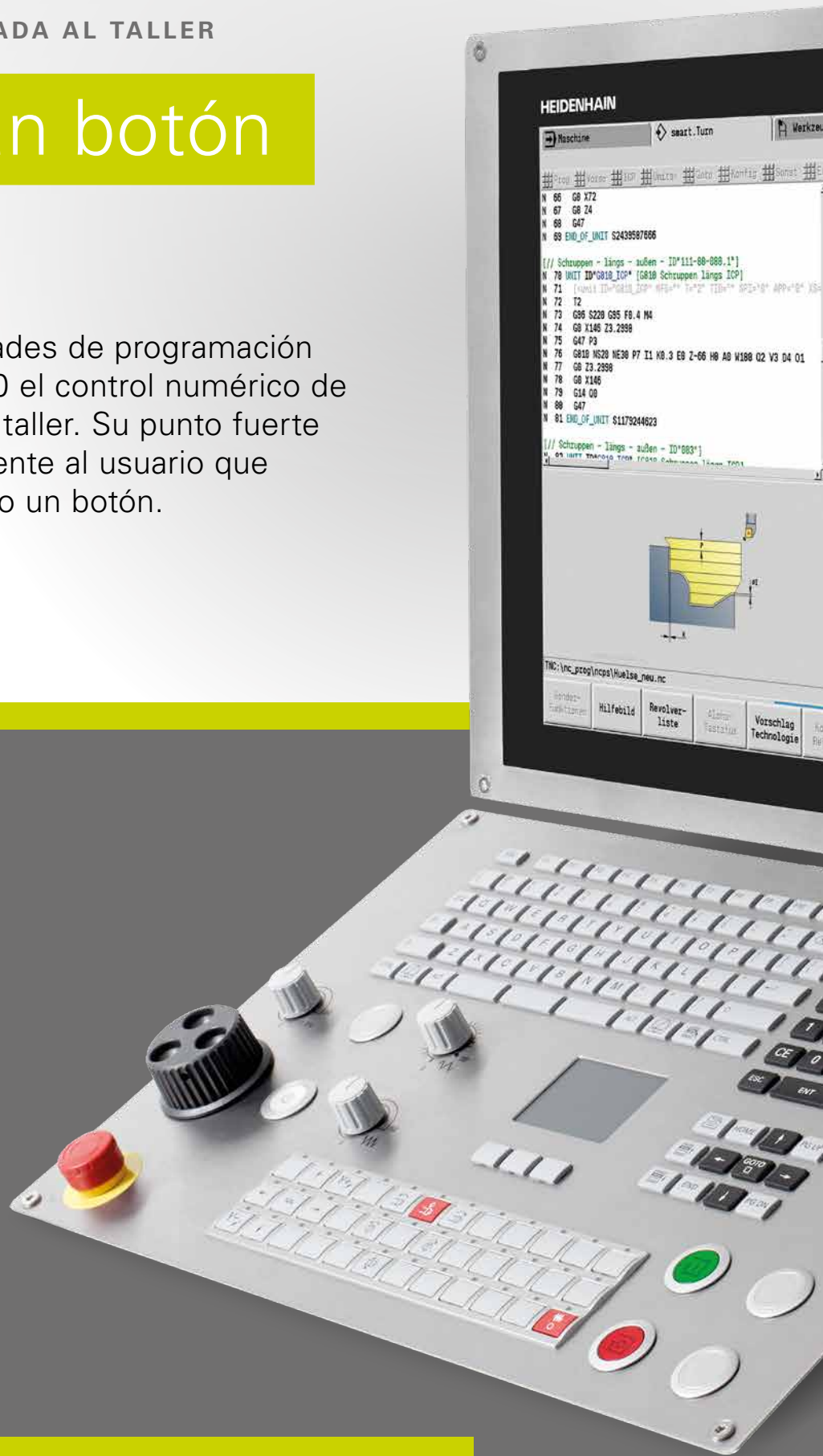


+ Ud. encontrará todas las electrónicas de evaluación de HEIDENHAIN en:
www.heidenhain.es/electronicas-de-evaluacion

Pulsando un botón

Las innovadoras posibilidades de programación hacen del CNC PILOT 640 el control numérico de torneado perfecto para el taller. Su punto fuerte especial: La ayuda inteligente al usuario que puede programar pulsando un botón.

De forma rápida y eficaz, al programa NC - esto caracteriza el control numérico de torneado CNC PILOT 640. Principalmente en la programación orientada al taller, le ofrece unas perspectivas cautivadoras para una mayor eficiencia. Pues el CNC PILOT 640 le descarga de las tareas estándar tradicionales en la programación y le deja tiempo para tareas complicadas relacionadas con la optimización de sus procesos.



+ Manejo intuitivo y torneado eficiente en la producción integrada en red; el CNC PILOT 640 en el vídeo: www.heidenhain.es/cnc-pilot640





TURN PLUS puede ahorrar hasta el 90 por ciento del tiempo de programación tradicional, abriendo de este modo perspectivas para una mayor creación de valor.



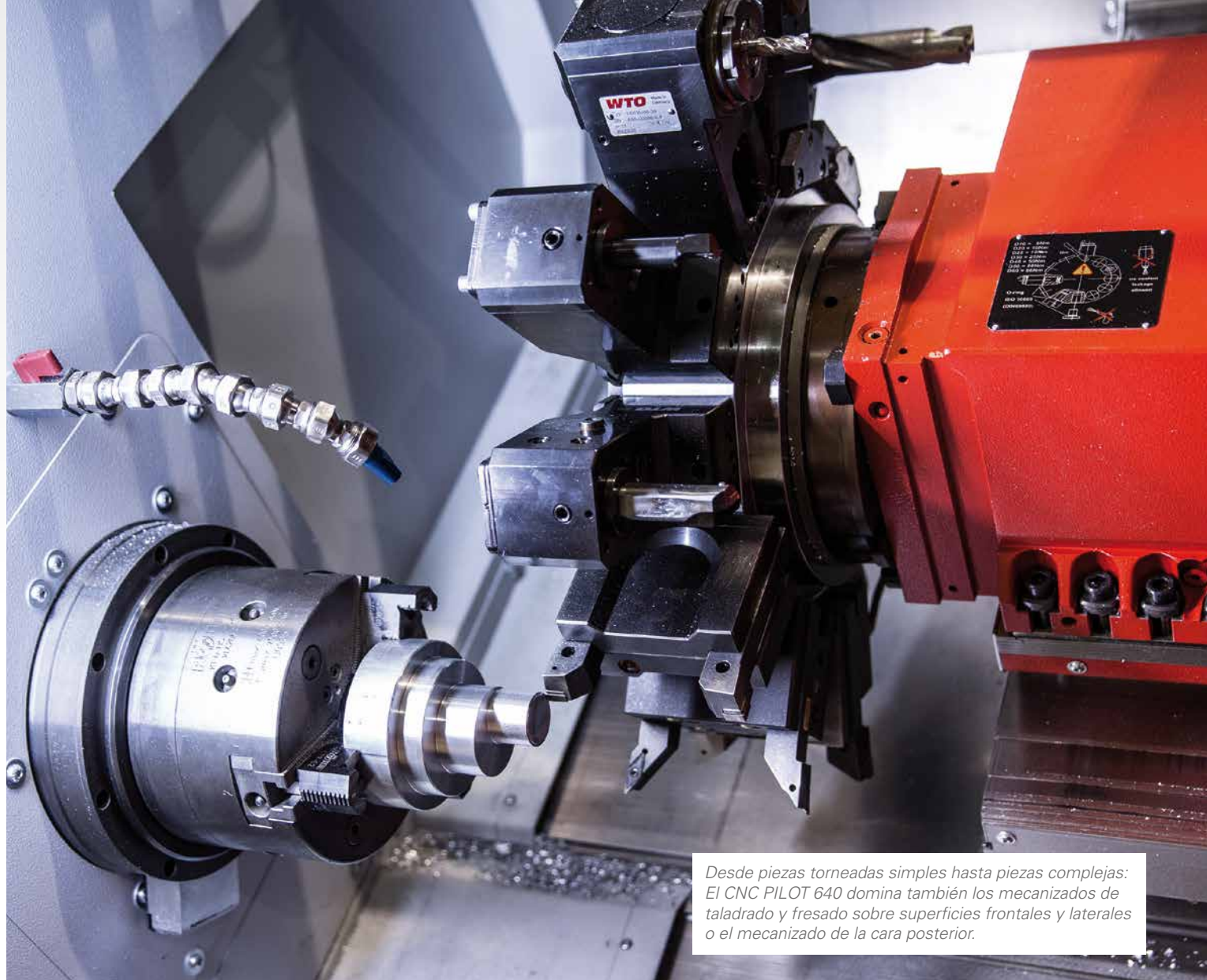
Puesto que con la creación del programa resulta una simulación muy próxima a la realidad, también se puede utilizar TURN PLUS como herramienta de cálculo fiable.

Programar contornos de una forma interactiva

La base de cada proceso de producción es el dibujo de la pieza. En el CNC PILOT 640, este modelo se puede incorporar en el control numérico de un modo particularmente fácil: mediante la programación de contornos interactiva, ICP, o mediante una importación directamente desde un fichero DXF. ICP precisa únicamente una descripción del contorno de la pieza en bruto y de la pieza acabada mediante los elementos de contorno, tal y como están acotados en el dibujo. Para ello puede usted, introducir las medidas y datos en un diálogo sinóptico o copiar la pieza mediante una programación gráfica, según sus preferencias individuales. Si el dibujo está disponible en formato DXF, alternativamente también se puede importar el contorno.

En la introducción de datos, usted mismo decide la manera como quiere describir los elementos del contorno. Usted puede, p. ej., introducir las coordenadas absolutas o incrementales, definir el punto final o la longitud de una línea, indicar el centro o el radio de un arco de círculo, y además determinar si hay una transición tangencial o no tangencial al elemento de contorno siguiente. Paralelamente a la introducción usted también puede visualizar un gráfico en el que se representan las introducciones que se acaban de realizar.

Las coordenadas, puntos de intersección, centros, etc., que faltan, los calcula automáticamente el CNC PILOT 640, siempre que estén definidos matemáticamente. Si resultan varias soluciones posibles, el CNC PILOT 640 le muestra en un diálogo las variantes posibles matemáticamente. Usted simplemente selecciona la solución deseada, completa y modifica los contornos existentes o introduce una solución totalmente propia.



Desde piezas torneadas simples hasta piezas complejas: El CNC PILOT 640 domina también los mecanizados de taladrado y fresado sobre superficies frontales y laterales o el mecanizado de la cara posterior.

TURN PLUS genera automáticamente el programa NC

Tras la programación de la pieza, basta con pulsar un botón y TURN PLUS crea un programa NC en un tiempo muy corto. Usted únicamente selecciona el material de la pieza y el utillaje. Todo lo demás lo hace TURN PLUS automáticamente – incluido el análisis de los contornos, la selección de la estrategia de trabajo, las herramientas y los datos del corte o la generación de las frases NC. Durante la programación, el CNC PILOT 640 muestra en una simulación gráfica qué pasos del trabajo se ejecutan en cada momento. De este modo usted puede hacerse, literalmente, una imagen exacta del programa NC. Puesto que TURN PLUS incorpora todos los datos en el programa NC, tras la generación del programa se dispone además de un modelo 3D de la pieza, incluso aunque originalmente hubiera importado únicamente datos 2D de un fichero DXF.

El resultado de la generación automática del programa con TURN PLUS es un programa smart.Turn comentado detalladamente. Este programa no contiene únicamente procesos de torneado clásicos. TURN PLUS también crea las unidades necesarias para mecanizados de taladrado y fresado con el eje C o con el eje Y en superficies frontales y laterales. En máquinas con contracabezal puede incluso tenerse en cuenta el mecanizado de la cara posterior en un programa. Para ello, el constructor de la máquina únicamente debe haber configurado un ciclo correspondiente para la entrega de la pieza entre los cabezales.

La rápida generación del programa con TURN PLUS abre un espacio adicional para otras actividades creativas. Tras la definición de la geometría se obtiene un ahorro de hasta un 90% del tiempo, que de otro modo resultaría necesario para

la programación convencional del mecanizado. Al mismo tiempo, el programa generado automáticamente ofrece más seguridad al entrar el programa NC.

Pero TURN PLUS también es interesante para el cálculo de encargos. TURN PLUS forma parte del alcance estándar del software del puesto de programación DataPilot CP 640, que se puede instalar en cualquier PC o Notebook. Puesto que con la creación del programa mediante TURN PLUS resulta una simulación del proceso de mecanizado muy próxima a la realidad, también se puede utilizar TURN PLUS como herramienta de cálculo fiable que proporciona información relevante sobre el tiempo de mecanizado que es de esperar.

El CNC PILOT 640 es el control numérico ideal para tornos como los centros de torneado EMCOTURN, que tienen sus puntos fuertes en el uso en taller.



Programar estructuradamente con smart.Turn

El programa smart.Turn, como lo crea TURN PLUS, se compone de bloques de mecanizado individuales bien legibles, las Unidades. Una Unidad describe un paso del mecanizado de una forma completa y sinóptica. Las Unidades se basan a su vez en los acreditados códigos DIN/ISO. De un vistazo se pueden registrar parámetros de herramienta, de tecnología, de contorno y de ciclo. Pues todos los parámetros se agrupan en formularios claramente estructurados y se visualizan mediante imágenes auxiliares sensibles al contexto. En ello,

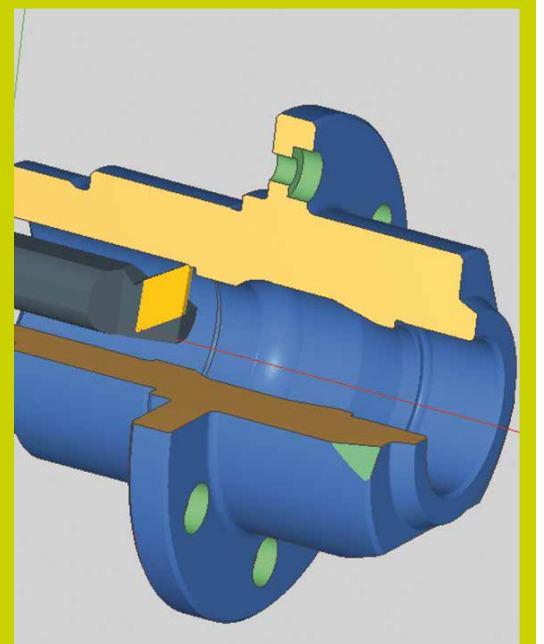
smart.Turn asegura que cada bloque del trabajo esté definido correctamente y completamente.

Los programas smart.Turn abiertos se pueden también elaborar en todo momento de una forma rápida y simple. Los programas creados una vez se pueden seguir utilizando siempre. Simplemente deben adaptarse los programas únicamente a las nuevas particularidades distintas de las anteriores, bien mediante una modificación de los valores introducidos directamente en el programa

smart.Turn o bien con la ayuda de la programación gráfica. En tareas de mecanizado especiales también puede utilizar de esta manera sus conocimientos específicos sobre el mecanizado, el material de la pieza y las herramientas para la optimización del programa. Además, en la programación del CNC PILOT 640 se dispone de ciclos potentes y eficientes para el torneado, el fresado y el mandrinado. Asimismo forman parte del estándar los ciclos de roscado o los patrones de fresado y taladrado.

De este modo, el CNC PILOT 640 ayuda en la programación:

- La programación de contornos interactiva ICP (Interactive Contour Programming) posibilita una programación gráfica de la pieza de torneado.
- La generación automática de programa TURN PLUS crea un programa NC completo pulsando un botón.
- La cómoda programación en smart.Turn con Unidades fácilmente comprensibles permite realizar en todo momento adaptaciones del programa NC.
- La pantalla táctil de manejo intuitivo muestra diálogos, gráficos y simulaciones 2D o 3D, sensibles al contexto. De este modo ayuda al usuario a probar el programa NC y a completar rápidamente la información que falta.





SERVICIO TÉCNICO

Acerbo de conocimientos

Expertos con experiencia práctica en las helplines de HEIDENHAIN responden de forma inmediata y competente las preguntas de los clientes.

Si usted llama o escribe a una helpline de HEIDENHAIN, ellos buscan la solución a su problema lo más rápidamente posible. Porque los problemas cuestan tiempo y dinero. Por eso, todos los empleados de la helpline adoptan el compromiso de estar siempre ayudando.

Llaman a las helplines tanto técnicos de servicio postventa de constructores de máquinas o ingenieros de diseño de constructores de instalaciones, como usuarios de TNC. Unos precisan apoyo técnico para el montaje, el conexionado o la configuración del sistema de medida, los convertidores y los motores. Otros tienen preguntas sobre la programación de su control numérico. Además, la central de Traunreut está en estrecha conexión por red con las filiales de HEIDENHAIN y con representaciones de HEIDENHAIN en todo el mundo.

La consecuencia de dicho perfil de alto nivel de exigencia para HEIDENHAIN es que en las helplines trabajan más de 50 empleados de servicio postventa altamente cualificados, que dominan su especialidad al dedillo. Con todo, no solo están sentados en la oficina junto al teléfono y al PC. El ámbito de la helpline en el servicio al cliente de HEIDENHAIN contempla más bien una mezcla de taller, laboratorio y central de comunicaciones. Los expertos tienen posibilidades tangibles de acceso directo, p. ej., a un puesto de programación que comprende de forma realista preguntas sobre programación y pueden encontrar de inmediato soluciones hasta el final.



¡Ayudamos a todos los clientes!

Además, los empleados de la helpline mantienen contactos intensos con todas las especialidades y los departamentos de desarrollo: trasladan así a los asistentes del producto, p. ej., la información importante sobre las consultas que les llegan a las helplines. En contrapartida, los asistentes del producto y los diseñadores aportan su know-how para dar respuesta a las consultas más complicadas.

Para que los expertos de las helplines no pierdan la orientación práctica, viajan continuamente al exterior. Aproximadamente el 50 por ciento de su tiempo de

trabajo lo dedican al trabajo práctico. Proporcionan apoyo a los fabricantes de máquinas en la puesta en marcha de instalaciones nuevas, reparan o renevan componentes de HEIDENHAIN en máquinas a pie de instalación de los clientes en calidad de técnicos de servicio postventa o imparten formación en el centro de formación de HEIDENHAIN. De este modo resulta que en las helplines no solo hay expertos absolutos, sino que muchos de los que llaman escuchan una voz conocida a la que conocen personalmente de una intervención del servicio postventa o de una formación.



+ ¿Qué helpline le proporciona ayuda para sus preguntas específicas? Nuestro localizador de helplines le pone en contacto con el interlocutor adecuado: www.heidenhain.de/helpline



StateMonitor

Visualización del estado
del parque de máquinas

Registro, evaluación y visualización de los datos de la máquina



Información clara sobre el estado de la máquina



Funciones de notificación individual



Cómoda gestión de pedidos



Evaluación detallada de los estados de la máquina



HEIDENHAIN
StateMonitor

www.heidenhain.es/statemonitor